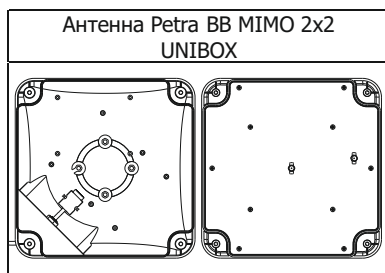


Общие сведения

Антенна Petra BB MIMO 2x2 UNIBOX предназначена для использования в комплекте с USB 2G/3G/4G модемами в диапазоне частот 1700-2700МГц. Тип антенны - синфазная полосковая решетка. Антенна имеет высокий коэффициент усиления, низкий КСВ. Корпус антенны имеет герметичное исполнение для защиты активных элементов антенны и USB модема от осадков и влаги. Вход антенны имеет короткое замыкание по постоянному току между внешним и внутренним проводниками. Связь антенны с модемом осуществляется посредством адаптеров SMA-female/CRC9 или другими (выбирается при покупке). Для выноса антенны используется USB - удлинитель длиной 10 метров, благодаря чему значительно сокращены потери сигнала в высокочастотном кабеле между антенной и модемом. Рекомендуемый температурный диапазон эксплуатации антенны -45...+60 °С.



Комплект поставки:

1. Выносная панельная антенна Petra BB MIMO 2x2 UNIBOX. Выходные разъемы SMA-male.
2. Антенные адаптеры (2 шт.) с разъемами SMA-female/CRC9 (или SMA-female/TS9, или SMA-female/MS-156) (опционально)
3. USB-удлинитель длиной 10 метров (кабель FTP CAT5E или аналогичный) для соединения модема с компьютером или роутером
4. Крепление для антенны
5. Инструкция по установке
6. Картонная упаковка

Электрические характеристики антенны PETRA BB MIMO 2x2 UNIBOX	
Рабочий диапазон частот, МГц	1700÷2700
Усиление, dBi	12,5÷15,5
Ширина ДН в Н/Е-плоскости, град	29÷47/24÷39
Уровень боковых лепестков, дБ не более	-12
Отношение вперед/назад, дБ не менее	20
Развязка между портами в диапазоне 2400-2700МГц, не менее	25dB
Входное сопротивление, Ом	50
КСВ в рабочем диапазоне частот на входах, не более	1.5
Допустимая мощность, Вт	10
Поляризация принимаемых/излучаемых волн	+45°/-45°(X-pol)
Механические характеристики антенны PETRA BB MIMO 2x2 UNIBOX	
Масса, г	1900
Габаритные размеры без крепления, мм	240x240x40
Разъемы	2xSMA-male
Материал антенны	Сталь, оцинкованная сталь
Материал защитной коробки	Поликарбонат+ABS

Производитель: ООО "НПП Антэкс"., www.antex-e.ru, www.антэкс.рф

Срок гарантии составляет 2 года со дня продажи данного устройства, при условии отсутствия механических повреждений антенны, разъемов, адаптеров, USB-удлинителя, бокса.

Инструкция по установке антенны PETRA BB MIMO 2x2 UNIBOX



Рекомендации

Перед началом монтажа антенны необходимо правильно выбрать место установки антенны. Антенна должна быть установлена в месте, где есть прямая видимость до антенн базовой станции (БС) 4G.

Также место установки должно удовлетворять следующим требованиям:

- на пути от антенны к точке доступа не должно быть никаких близко стоящих высоких препятствий (например: крыша, здания, лесопосадки, холмы, горы), так как это мешает распространению сигнала. Во избежание этого **необходимо устанавливать антенну как можно выше**;
- нахождение металлических и прочих предметов ближе 1-1,5 метра от антенны могут вызвать отражение радиоволн и повлиять на качество связи;
- расстояние от места установки антенны до точки нахождения вашего модема должно быть как можно короче, так как применение более длинного USB-кабеля может привести к сбоям в работе модема. Если у Вас оказался излишек кабеля, то лучше использовать его на поднятие антенны **как можно выше над землей**.

Варианты установки антенны изображены на рисунке 1.

Где 2,3 – правильная установка (нет близко расположенных препятствий), а 1 и 4 – неправильная (здесь естественные препятствия - крыша и дерево мешают распространению сигнала).

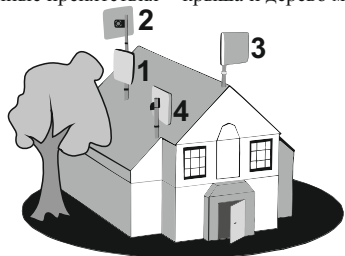


Рисунок 1

Полезный совет: для поиска места установки можно использовать ваш модем подключенный к ноутбуку или телефон работающий в 3G/4G стандартах; найдите место где уровень сигнала базовой станции будет максимальным и там выберите место установки.

Сборка и настройка антенны

1. Если герметизирующий шнур (1) не установлен в паз (2) передней крышки (3) антенны, то установите его. При этом не должно быть зазора между концами установленного шнура (см. рис.3) Прикрутите разъемы (4) адаптеров (5) к входам антенны (6). Подключите вторые разъемы (7) адаптера к входам (8) модема (9). Подключите модем (9) к разъему (10) USB-удлинитель (11), прикрутите свободный конец провода заземления (12) к антенне. Сомкните (см. рис.4) переднюю (3) и заднюю (13) крышки антенны, при этом не допускайте пережимов кабелей и проводов. Без лишних усилий стяните крышки при помощи саморезов (14). Прикрутите «Г»-образную деталь крепления (15) к задней крышке (13) при помощи шайб и гаек (16). Соберите крепление, продев «U»-болт (17) через зубчатое крепление (18) и «Г»-образную деталь, накрутите гайки и шайбы (19).

2. Прикрутите (рис. 5) антенну (20) к мачте (21) подтянув гайки (19) на «U»- болте (17). Установите требуемый азимут и угол наклона антенны, так чтобы максимум усиления антенны был направлен в сторону предполагаемого нахождения БС.

3. Включите **нижний конец USB-удлинителя витой пары в ПК или роутер. В программном интерфейсе модема или роутера найдите информацию о работе модема (уровень сигнала принимаемого модемом). Если ваш роутер не дает такой информации, то необходимо подключить модем по USB-интерфейсу к компьютеру и пользоваться программой поставляемой оператором связи.** (после настройки антенны можно снова подключить модем к роутеру, а роутер к ПК).

4. **Произведите настройку антенны, вращая ее влево, вправо с шагом 5-15 градусов и каждый раз проверяйте уровень радиосигнала от базовой станции либо скорость передачи данных.**

5. Выдерживайте между поворотами интервал времени в 0,5-2,0 минуты. Затем вращайте вверх вниз с шагом 2-3 градуса. Найдя положение, при котором сигнал наиболее сильный (либо скорость передачи максимальна), затяните гайки (19) U-болта (17). Крепление антенны позволяет настраивать антенну по поляризации, для этого необходимо расслабить гайки (16) и вращая антенну по траектории (22) найдите положение при котором уровень сигнала или скорость передачи будут максимальными. После этого затяните гайки (16).

6. Закрепите USB-удлинитель (11) вдоль мачты (21). Проложите и закрепите кабель от мачты до модема. Не допускайте резких перегибов, сильных натяжений, пережимов кабеля и других механических воздействий. После укладки кабеля проверьте наличие связи.

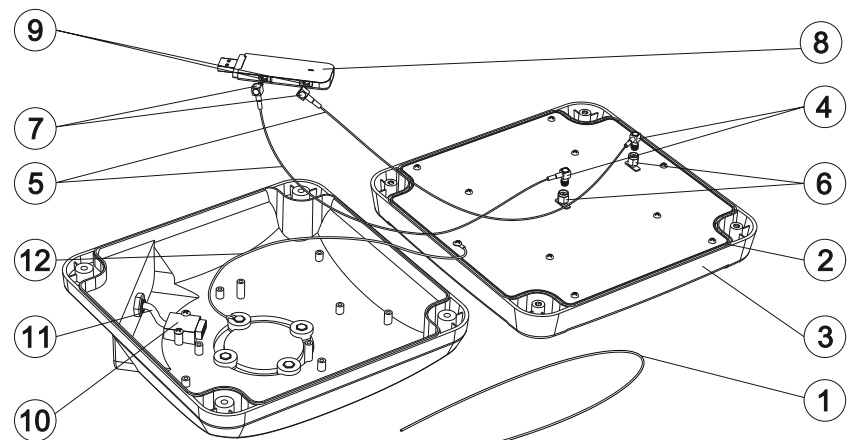


Рисунок 2



Рисунок 3

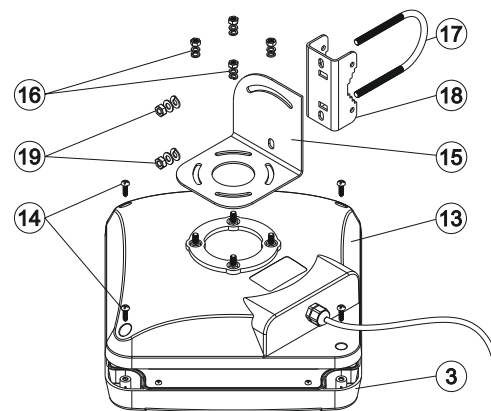


Рисунок 4

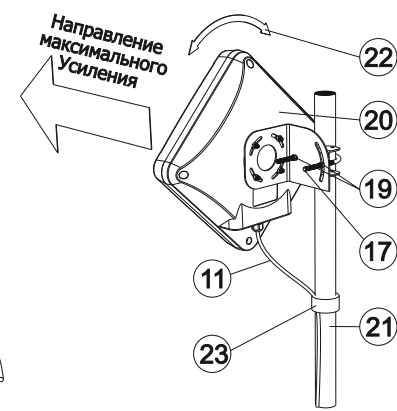


Рисунок 5

Если связь с БС 3G/4G установить не удалось или скорость передачи данных неудовлетворительная, необходимо изменить место установки антенны либо использовать антенну с большим коэффициентом усиления. Также необходимо проверить качество соединения разъемов и целостность USB-кабеля.

7. Система беспроводного доступа готова к эксплуатации.

На сайте предприятия Антэкс действует технический форум. Здесь вы сможете получить ответы на все технические вопросы. Адрес: <http://antex-e.ru/forum/>