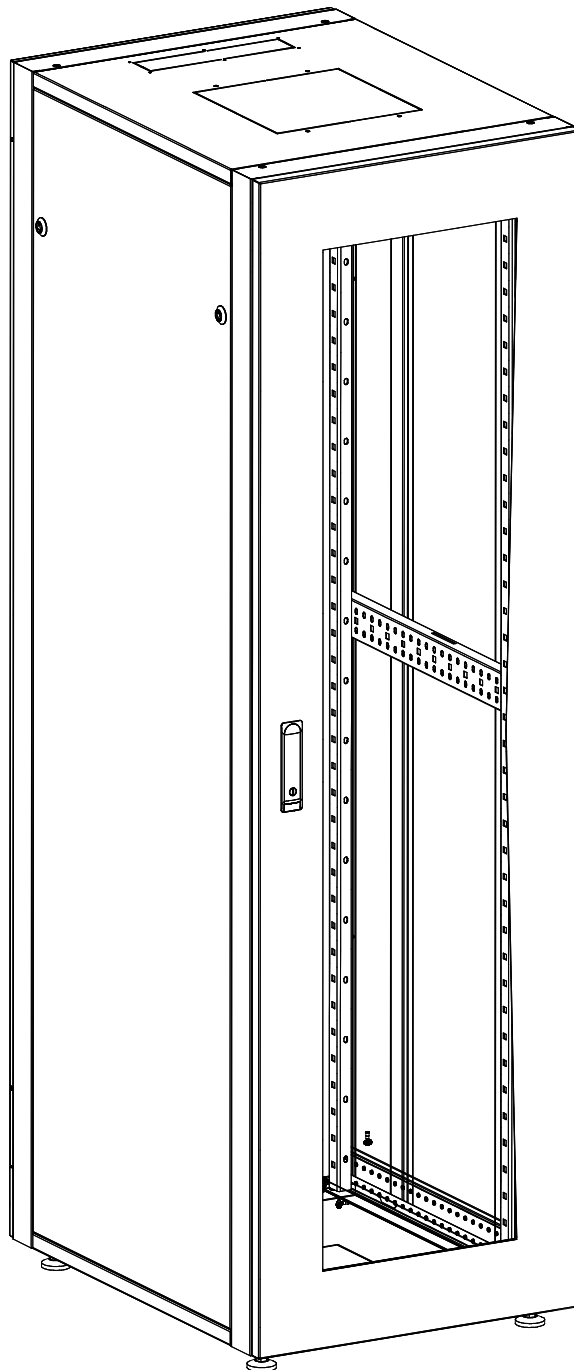


ТЕЛЕКОММУНИКАЦИОННЫЕ НАПОЛЬНЫЕ ШКАФЫ

Телекоммуникационные напольные шкафы серии
“Lite” (TFI)

ПАСПОРТ

ГАРАНТИЯ НА ИЗДЕЛИЕ



Область применения

Напольные шкафы серии “Lite” (TFI) предназначены для монтажа телекоммуникационного и серверного оборудования.

Рекомендуется для установки оборудования стандарта 19 дюймов (19”), в соответствии с ГОСТ 28601.2(МЭК 297-2).

Оборудование располагается на вертикальных направляющих. Перфорация направляющих соответствует стандарту DIN 41494-7. На направляющие устанавливаются любые устройства в стандарте 19”.

Описание

Шкафы серии TFI выпускаются в напольном варианте. Подразделяются на шкафы с высотами 18, 24, 33 и 42U, а также имеет размеры 600х600мм и 600х800мм (ширина/глубина).

Конструкция шкафа сборно-разборная, состоящая из цельносварных рам, соединенных между собой перемычками, крышей и основанием.

Спереди имеется дверь. Сзади, слева и справа шкафа имеются съемные панели.

Ввод кабеля осуществляется через основание шкафа или через крышу, через кабельные вводы, которые закрыты выламываемыми заглушками.

Размер отверстий кабельного ввода составляет 270х56мм.

Имеются посадочные места в крыше и дне шкафа под установку вентиляторного блока. На выбор, можно установить вентиляторный блок на 2 вентилятора или вентиляторный блок на 4 вентилятора.

Размеры посадочного места под установку вентиляторного блока в крышу и дно шкафа составляет 270х270мм.

Передняя дверь открывается на угол до 120 градусов.

Боковые стенки шкафа, а также задняя стенка являются съемными, за счет чего доступ к установленному в шкаф оборудованию может осуществляться с четырех сторон.

Для установки оборудования стандарта 19”, шкафы оснащаются двумя парами монтажных направляющих. Глубину установки оборудования на монтажных направляющих внутри шкафа можно изменять благодаря отверстиям в соединительной планке с шагом 25мм.

Максимальное раздвижение монтажных направляющих составляет 445мм для шкафа глубиной 600мм и 645мм для шкафа глубиной 800мм.

Металлические части шкафа соединяются между собой проводами заземления на шпильку М4. Провода заземления входят в базовую комплектацию.

Наличие на всех металлических частях шкафа заземляющих элементов, возможность соединения заземляющим контуром всех токопроводящих деталей конструкции, а также наличие посадочного места для подключения внешнего заземления делает шкафы электробезопасными.

Максимальная допустимая распределенная нагрузка на шкаф серии TFI составляет 500 кг. Степень защиты шкафа составляет IP 30.

Основные технические данные

Шкаф выполнен в системе несущих конструкций серии 482,6 мм ГОСТ 28601-90 (19-дюймовому стандарту IEC 297).

Шкаф изготовлен в климатическом исполнении УХЛ категории 4.2 по ГОСТ 15150-69 и предназначен для эксплуатации в закрытых помещениях при температуре окружающего воздуха от +1°C до +40°C и относительной влажности окружающего воздуха до 80% при 25°C.

Базовая степень защиты по ГОСТ 14254-96 (МЭК 529-89) – IP30.

Технические характеристики

Высота – 18,24, 33 и 42U

Ширина – 600мм

Глубина – 600 и 800мм

Каркас шкафа – листовая сталь 1мм

Силовые перемычки шкафа – оцинкованная сталь 2мм

Угол открытия двери – 120 градусов

Стекло– закалённое толщиной 4мм с серой тонировкой 5% в массе

Кабельные вводы – по одному в основании и крыше

Монтажные профили 19” – оцинкованная сталь 2мм

Шаг регулировки монтажных профилей – 25мм

Покрытие - порошковое, ударопрочное, полимерно-эпоксидное, цвет RAL 7035 (светло-серый)

Изделие поставляется потребителю в разобранном виде, все детали и узлы упакованы в три коробки.

Базовый комплект поставки:

Коробка №1

1. Рама№1	- 1 шт.
2. Основание/крыша	- 1 шт.
3. Крыша	- 1 шт.
4. Дверь	- 1 шт.

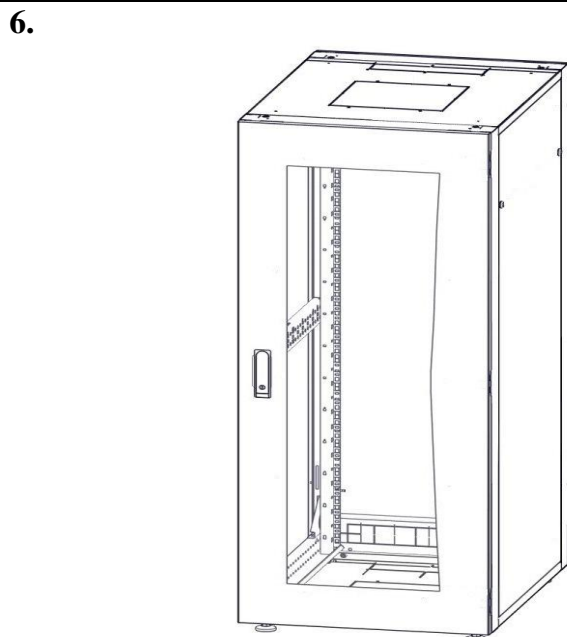
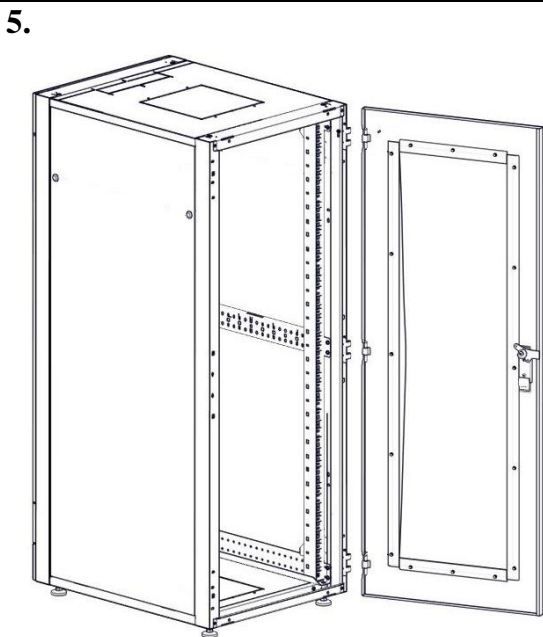
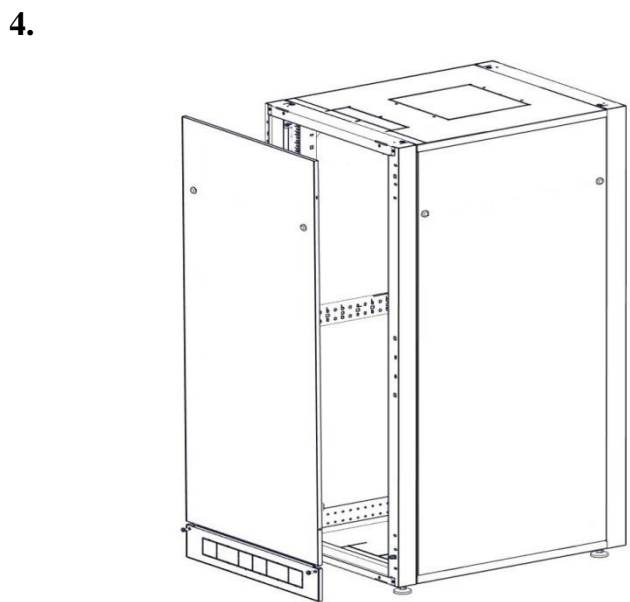
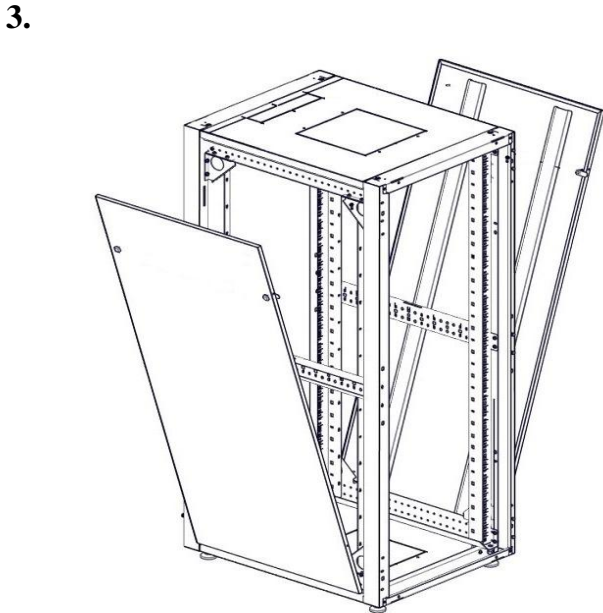
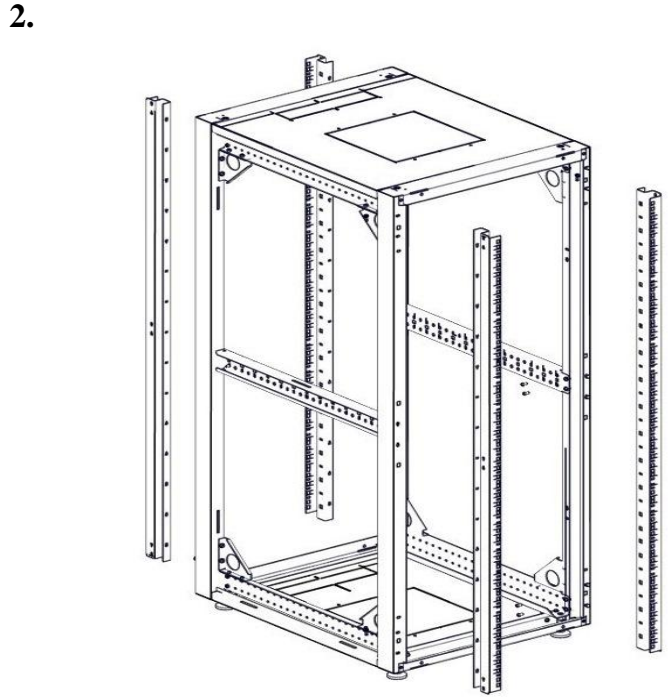
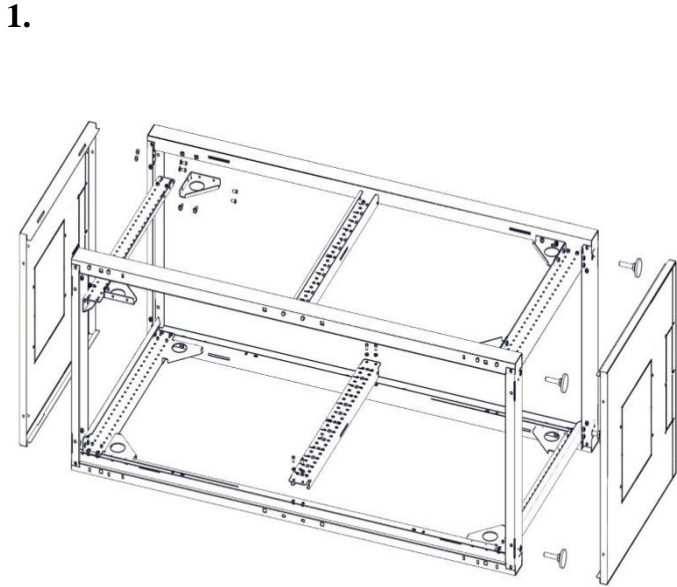
Коробка №2

1. Рама№2	- 1 шт.
2. Основание/крыша	- 2 шт.
3. Задняя панель	- 1 шт.
4. Направляющие 19”	- 4 шт.
5. Соединительная планка	- 4 шт.
6. Перемычка(только для шкафа высотой 33U и выше)	- 2 шт.
7. Раскос	- 8 шт.
8. Задний кабельный ввод	- 1 шт.
9. Ключи к замкам	- 1 компл.
10.Паспорт	- 1 шт.
11. Комплект заземления	- 1 шт.
12. Крепеж	- 1 компл.
13. Опоры	- 1 компл.

Коробка №3

1. Боковая стенка	- 2 шт.
-------------------	---------

Последовательность сборки



Хранение и транспортировка

Изделие может транспортироваться на любые расстояния:

1. Автомобильным и железнодорожным транспортом в закрытых транспортных средствах;
2. Авиационным транспортом в герметизированных отсеках самолетов;
3. Водным транспортом в трюмах судов.

Изделие должно храниться в упаковке предприятия-изготовителя.

Свидетельство о приемке

Изделие _____ заводской номер _____

Дата «__» _____ 201_ г.

Представитель ОТК
М.П.

Гарантия и гарантийные условия

Изготовитель гарантирует сохранение технических характеристик данного изделия в течение 12 месяцев при соблюдении потребителем условий транспортирования, хранения, монтажа и эксплуатации.

Изготовитель не отвечает за ухудшение параметров изделия или за повреждения, вызванные Покупателем или другими лицами после доставки, или если повреждение было вызвано неизбежными событиями.

Гарантии не действуют в случае:

- нарушения правил транспортирования, хранения и эксплуатации, установленных ТУ и _____ руководством по эксплуатации;
- наличия механических повреждений;
- нарушения правил монтажа и обслуживания.

Гарантия предоставляется при наличии документа подтверждающего покупку изделия и предъявлении упаковочного листа на изделие.

При обнаружении каких-либо несоответствий в закупленной Вами продукции необходимо направить в наш адрес рекламацию. Для Вашего удобства, скачать бланк рекламации, а также получить дополнительную информацию о гарантийных условиях можно на сайте: <http://www.tlk-rc.ru/claim/>

* Спецификация и физические параметры могут быть изменены в сторону улучшения характеристик изделия без уведомления

© TLK. Reliable Constructives

Web: www.tlk-rc.ru, e-mail: datarack@tlk-rc.ru

Произведено по заказу компании «ТАЙЛЕ» Москва, Россия, Алтуфьевское шоссе д. 41,
Тел/факс: +7 (495) 710-71-25.